



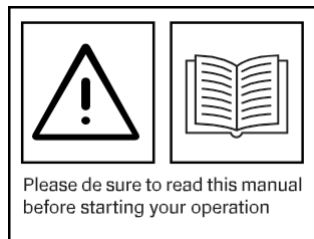
SVHP 60

SVP 55

SVP 47



ÚTMUTATÓ
MANUÁL
BETONVIBRÁTOROK



KIADÁS 01/2021

A gyártó fenntartja a jogot, hogy a jelen kézikönyvben szereplő specifikációkat előzetes értesítés nélkül megváltoztassa vagy módosítsa.

- 01** ADATLAP
- 02** BIZTONSÁG ÉS BALESETMEGELŐZÉS
- 03** KARBANTARTÁS
- 04** BIZTONSÁGI UTASÍTÁSOK
- 05** TOVÁBBI HASZNÁLATI FOGALMAK
- 06** ELEKTROMOS RENDSZER
- 07** A FELSOROLT PÓTALKATRÉSZEK
- 08** RAJZKÉSZLET



Köszönjük, hogy megvásárolta ezt a gépet a gyártó legmagasabb minőségével.

OLVASSA EL FIGYELMESEN EZT A KÉZIKÖNYVET, ÉS TARTSA BE A HASZNÁLATI ÉS BIZTONSÁGI UTASÍTÁSOKAT. HASZNÁLAT ELŐTT, KÖZBEN ÉS UTÁN, HOGY MEGŐRIZZE A GÉPET MEGFELELŐ HASZNÁLATI KÖRÜLMÉNYEK KÖZÖTT, ÉS VÉDJE AZ ÖN BIZTONSÁGÁT.

Ezt a gépet a vonatkozó uniós irányelvek követelményeinek megfelelően gyártották, és az EK-megfelelőségi nyilatkozattal látják el.

Minden karbantartási vagy javítási munkát csak eredeti alkatrészekkel szabad elvégezni.

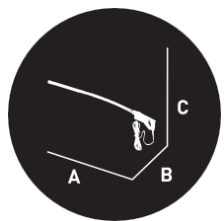
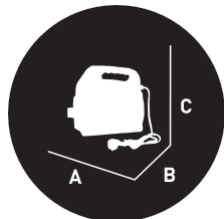
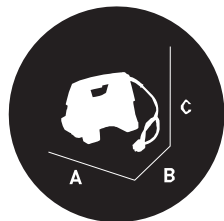
A felhasználó elveszíti minden jogát, ha nem az eredeti alkatrészeket használja.

Ezt a kézikönyvet a gép élettartama alatt meg kell őrizni a későbbi hivatkozásokhoz.

A modellre vagy jellemzőkre való minden hivatkozásban 10%-os eltérés létezhet, ezt a különbséget mindig figyelembe kell venni minden elemzés vagy felhasználás során.

01

ADATLAP



MODELL	SVHP 60		SVP 55		SVP 47	
REZGÉSI RENDSZER						
A TENGELY HOSSZÚSÁGA	CAM 3000 - 4000 mm * **		PENDULÁR 4000 mm * **		1200 mm	
DIAMETER	28 / 38 / 48 mm * **		28 / 38 / 45 mm * **		25 mm	
ELEKTRIKUS	220V - 50/60 HZ 17500 RPM	110V - 60 HZ 17000 RPM	220V - 50/60 HZ 2800 RPM	110V - 60 HZ 2800 RPM	220V - 50/60 HZ 4000 RPM	110V - 60 HZ 4000 RPM
POWER	2.3Kw		750 W		580 W	

MÉRETEK (mm)			
HOSSZÚ (A)	244 mm	320 mm	1500 mm
SZÉLESSÉG (B)	345 mm	200 mm	240 mm
MAGASSÁG (C)	229 mm	280 mm	120 mm
SÚLY (KG)	6	7,2	5,6

TÖMLŐK ÉS TŰK	AX 28	AX 38	AX 45
HOSSZÚSÁG	4 m	4 m	4 m
DIAMETER	28 mm	38 mm	45 mm
SÚLY (KG)	7,6 kg	9 kg	13 kg

INDÍTÓMOTORRAL FELSZERELT GÉP

FELHASZNÁLÁSI IRÁNYOK

Az indítómotort egy, az ütközőhöz csatlakoztatott pozitív kábel táplálja, amely akkor aktiválódik, amikor a vezető elfordítja a kulcsot, és addig működik, amíg a kulcsot el nem húzza.

Futás közben a mágnesszelep (automatikus) a kulcsból származó pozitív, a pistonra és a villára húzó, ami viszont a bendixet (szabadkerék) csúsztatja, amely a kék által indukált ütközőbe (fogazott kerék és a kerékkeverő a belsőgésű motoron) csúsztatja, mágneses mezőt és így forgómozgást hozva létre.

A csapágyak fontos precizionális alkatrészek, amelyek a tekercshez közel tartják az indukciót, amelyek közel vannak, de nem érnek össze, hogy biztosítsák a gép meghajtásához szükséges nyomtatékat.

ÓVATOSSÁG AZ INDÍTÓMOTORRAL

Az indítómotor sok energiát használ, és úgy tervezték, hogy rövid ideig működjön, ezért minden egyes indítási kísérletnél csak 10 másodpercre szabad bekapcsolni, és minden egyes kísérlet között 30 másodperc szünetet kell tartani. Ha 3 próbálkozás után sem indul a motor, akkor menjen el a szervizbe.

Ezek az intézkedések hosszú élettartamot biztosítanak bármely típusú

01

ADATLAP

indítómotornak,
amely, ha nem tartjuk be őket,
gyorsan elhasználódik.



HASZNÁLATI UTASÍTÁS

A gépet kezelő, összeszerelő, használó, ellenőrző, szervizelő és javító személyeknek el kell olvasniuk és meg kell érteniük a jelen kézikönyvben leírtakat.

A VEVŐ FELELŐSSÉGE

A vevőnek gondoskodnia kell arról, hogy a gépet csak képzett személyzet használja.

TÁROLÁS

Amikor a gép nincs használatban, a

tisztán kell hagyni és tartani tárolóhelyen, zárt helyen, gyermekek elől elzárva.

HASZNÁLATI TERÜLET

A GÉPEKET SOHA NEM SZABAD ROBBANÁSVESZÉLYES KÖRNYEZETBEN HASZNÁLNI.



ELEKTROMOS ALKATRÉSZEK

ELEKTROMOS MOTORRAL FELSZERELT MODELLEK

NE HASZNÁLJA A GÉPEKET ELEKTROMOS MOTOROK NEDVES KÖRNYEZETBEN.

EZEKET A GÉPEKET A SZIGETELÉSI ELLENÁLLÁS, A VÉDELMI ÁRAMKÖRÖK FOLYTONOSSÁGA ÉS A DIELEKTROMOS ELLENÁLLÁS SZEMPONTJÁBÓL VIZSGÁLTÁK. A VONATKOZÓ JOGSZABÁLYOKNAK MEGFELELŐ MEREVSÉG.

AZ ELSZIGETELÉS CSAK HATÁLYBAN MARADNAK, HA A JÖVŐBENI JAVÍTÁSOK SORÁN ENGEDÉLYEZETT ALKATRÉSZEKET ÉS ANYAGOKAT HASZNÁLNAK, ÉS TISZTELETBEN TARTJÁK AZ EREDETI ELŐÍRÁSOKAT.

HALÁLVESZÉLY

HALÁLOS VESZÉLY ÁLL FENN, HA EZEKET AZ UTASÍTÁSOKAT NEM TARTJÁK BE.

Csak a vonatkozó jogszabályoknak megfelelő kapcsolótáblákat és hosszabbítókábeleket szabad használni, a szükséges földeléssel együtt.



10
kereskedővel, és adja meg

KARBANTARTÁS ÉS JAVÍTÁS

A gép karbantartását és javítását csak erre felhatalmazott szakemberek végezhetik, és csak az EK-logó feltételei szerint (ahol alkalmazható). A gépek műszaki specifikációit nem szabad megváltoztatni.

**MINDEN KARBANTARTÁST ÉS
JAVÍTÁST SZAKKÉPZETT
SZEMÉLYZETNEK KELL
ELVÉGEZNIÉ.**

PÓTKATRÉSZEK CSERÉJE

Vegye fel a kapcsolatot a

a kívánt rész a következők szerint a gép modellszámát, a képen látható alkatrész számának (lásd az alkatrészlistát és a képet) **m e g n e v e z é s é t** és a mennyiséget.

A karbantartási és javítási munkálatok előtt kapcsolja ki a gépet, és válassza le az áramforrásról. A karbantartási művelet végén ellenőrizze, hogy az alkatrészek és a védők megfelelően vannak-e felszerelve.

**ELEKTRO
MOS GÉP**

EZEK A GÉPEK VESZÉLYESEK,
HA NEM TARTJÁK BE A
BIZTONSÁGI SZABÁLYOKAT.
A GÉP CSAK A MEGADOTT
FESZÜLTÉSSEL HASZNÁLHATÓ.
ELLENŐRIZZE, HOGY A
TÁPELLÁTÁS MEGFELEL-E A
MOTOR AZONOSÍTÓ
TÁBLÁJÁN
FELTÚNTETETTNEK.

Ellenőrizze, hogy az
indítókapcsoló nincs-e beragadva,
és OFF állásban van-e, mielőtt
csatlakoztatná a
az áramforrás.

Minden csatlakozásnak
rendelkeznie kell a szükséges
védelemmel és földeltnek kell
lennie.

A kapcsoló szimbólumok a
következők:

O = OFF
| = ON

SOHA ne használja a motort hibás
kapcsolóval. Javítás céljából forduljon
hivatalos szervizhez.



HOSSZABBÍTÓKÁBELEK

A HOSSZABBÍTÓ KÁBELEK HOSSZA NEM HALADHATJA MEG A 30 M-T, ÉS AZ IZZÓSZÁL SEKTORÁNAK 2,5 MM-NÉL KISEBBNEK KELL LENNIE NÉGYZET ALAKBAN.

AZ ELEKTROMOS HÁLÓZATRA VALÓ CSATLAKOZÁSKOR ELLENŐRIZZE, HOGY A KAPCSOLÓTÁBLA MEGFELELŐ FŐKAPCSOLÓVAL VÉDVE VAN-E A RÖVIDZÁRLATOK ÉS TÚLTERHELÉSEK ELLEN.

Ellenőrizze, hogy a kábeleket gondosan használják-e, távol a víztől, a túlzott nedvességtől, az elhaladó járművektől vagy hőforrások.

Kerülje el a kábelek gép alá vezetését, hogy a melegeedés és a feszültségvesztés elkerülése érdekében a kábelt t e l j e s e n kitekerje.

Ellenőrizze, hogy a csatlakozás száraz és szilárd.

Rendszeresen ellenőrizze a motorkábelt, és ha megsérült, azt szakszervizben kell megjavíttatni.

CSATLAKOZÁSOK A TÁPEGYSÉGHEZ

A tápegységet úgy tervezték, hogy megkönnyítse a rugalmas kábelhez való gyors és biztonságos csatlakozást.

ELJÁRÁSOK

1. Csatlakoztassa a jeladó kábelét a motoregységhez.
2. Helyezze a fűvóka csavarját a tápegység kábelére.

ELEKTROMOS MOTOROK CSATLAKOZTATÁSA A RENDSZERHEZ

Húzza ki (0. pozíció) az engine kapcsolót az indítás előtt.

KENÉSI PONTOK

Az alábbi képen a kenési pontok vannak feltüntetve, amelyeket minden használat előtt combzsírral kell bekenni.



**A MOTORHÁZFEDELET
KARBANTARTÁS VAGY
JAVÍTÁS UTÁN MINDIG
RÖGZÍTENI KELL A HELYÉN.**



**AZ ELEKTROMOS MOTOROKAT
SOHA NEM SZABAD ÚGY DOLGOZNI,
HOGY A FEDÉL NE LEGYEN
MEGFELELŐEN RÖGZÍTVE.**

**BELT**

A szíjnak mindig megfelelő feszességűnek kell lennie.

**ELEKTROMOS MOTOR ESETÉN
SOHA NE DOLGOZZON NYITOTT
MOTORHÁZZAL.**

A beállítás a motortartó újbóli elhelyezésével történik.

Ha a gépet kúpos csapágyakkal szerelték fel, a dolgozónak bizonyos munkaidő után ellenőriznie kell, hogy a csapágyak megfelelően tömörék-e. Soha ne dolgozzon a csapágyak meghúzása nélkül.

A TÖMLŐK ÉS SZÜKSÉGLETEK IDŐSZAKOS ELLENŐRZÉSE

1. A karbantartási munkák elvégzéséhez kapcsolja ki a motort.

2. A karbantartási műveletekhez csak eredeti anyagokat szabad használni.

3. Ellenőrizze a tömlő és a cső köpenyét, átmérőjét és hosszát. Cserélje ki őket, ha nem felelnek meg a bemutatott modellek jellemzőinek.

4. 100 óránként kenje be. A kenés egyik módja a következő: tegyél egy kis zsírt a kezedre, kesztyűt viselve, és vezesse át a rúd fölött. Az ajánlott mennyiség 25 gramm méterenként. Nem szabad túlkenegetni, mert a zsír belekerülhet a kábelbe. Ne használjon oldószereket a tisztításhoz. Az ajánlott zsír a STABUR-AGS. N-4 márká KLUBER LUBRICATION, vagy azzal egyenértékű.

5. Ha a kábel hossza nem egyezik meg a tömlő hosszával (+/- 10 mm), akkor a gyártás előtt meg kell javítani. helyrehozhatatlan kár.

6. A kábel kenőanyagát 300 óránként ajánlott kicserélni.



TISZTÍTÁS

**A GÉPET TISZTÍTÁS ELŐTT LE
KELL VÁLASZTANI A
HÁLÓZATRÓL.**

A GÉPET MINDEN HASZNÁLAT
UTÁN MEG KELL TISZTÍTANI.

Tisztítsa meg a tüket és a tömlőt
vízzel. Tartsa távol a vizet a
motortól és az elektromos
alkatrészekről.

Ne használjon téglát,
szerszámokat és egyéb olyan
tárgyakat, amelyek károsíthatják a
dobot.

**A KÖVETKEZŐK MEGVALÓSÍTÁSA
AZ UTASÍTÁSOKAT ITT
ADOTT MEGHOSSZABBODIK
A GÉP ÉLETTARTAMA. TISZTELJÜNK
ŐKET!**

Megjegyzés: Kérdezze meg a
kereskedőt vagy a gyártót, hogy
tisztázza a z esetlegesen
felmerülő kétségeit.

GARANCIA

A garancia a gyártási hibákra érvényes, kivéve az alkatrészek kopását.

A garancia nem érvényes a nem megfelelő használatból vagy a jelen kézikönyvben megadott utasítások be nem tartásából eredő meghibásodásokra.

A tervezési előírások módosítása nem megengedett.

**CSAK A GYÁRTÓ
JOGOSULT A KÖVETKEZŐK
JAVÍTÁSÁRA
A GÉPET GARANCIÁVÁLLALÁS
ALATT.**

**A GYÁRTÓI WAR- RANTY NEM
VONATKOZIK A KOPO
ALKATRÉSZEKRE.
EG. SZIJAK, KAPCSOLÓK,
C S A P Á G Y A K ,
CSAPÁGYAK, ÁLLVÁNYOK ÉS
MÁSOK.**

**A VEVŐ ÉS AZ ELADÁSI HELY,
ILLETVE A VEVŐ ÉS A
SZERVIZKÖZPONT
K Ö Z Ö T T I SZÁLLÍTÁS
KÖLTSÉGEI NEM TARTOZNAK A
GYÁRTÓI GARANCIA KÖRÉBE.**



OLVASSA EL FIGYELMESEN
EZEKET A BIZTONSÁGI
UTASÍTÁSOKAT

JELLEMZŐK ÉS AJÁNLÁSOK

1. A rugalmas átvitel egy rugalmas forgókábelből és annak ármékolásából áll.
2. A nagyméretű hajlékony kábel tökéletesen elnyeli mind az alkalmazott terhelést, mind a tekercek számát.
3. A rugalmas kábelvédő védőburkolat ellenáll az abrazív termékeknek és a hőmérsékletnek, és egy köztes acélhuzallal van ellátva.
fonat és belülről borított spirális acélburkolaton keresztül amelybe a rugalmas kábel csúszik.
4. A rezgő tű egy excenterből áll, amely két pár speciális, nagy sebességű csapágyra van szerelve, és egy nagy kopásállóságú fémcsőben helyezkedik el, amelynek végén egy speciálisan edzett acélhegy van felszerelve.
5. Az átvitt rezgés nem haladhatja meg a 2,5 m/s² -es gyorsulást.
6. Öntse a betont a szerkezetbe, elkerülve a magasságokat. P r ó b á l j a meg kiegyenlíteni a betont. 30-50 cm között.
7. Az egyes pontokon mért rezgési idő függ a beton típusától, a vibrátor méretétől stb.



MIELŐTT A GÉPEL DOLGOZNA

A hálózati csatlakozó bekapcsolása előtt győződjön meg arról, hogy a gép hálózati kapcsolója kikapcsolt állapotban van.

A keverővel való munkavégzés előtt **ELLENŐRZZE**, hogy a védőburkolatok és a pajzsok a helyükön vannak-e és megfelelően rögzítve.

NE viseljen bő ruházatot vagy ékszereket, amelyek beakadhatnak a mozgó alkatrészekbe.

HASZNÁLJON védőfelszerelést, például védősisakot, munkáscsizmát, kesztyűt, védőszemüveget és hallásvédők.

Elektromos gépeknél **ELLENŐRZZE**, hogy a kábelek nem akadnak-e ki a kezelőszervekből, vagy nem akadnak-e be a mozgó alkatrészekbe, és **NE** használja nedves környezetben.

NE HASZNÁLJA a gépet, ha az nem működik megfelelően.

NE kenje túl a szárat.

OLVASSA EL A GÉPEKEN
TALÁLHATÓ
FIGYELMEZTETÉSEKET.

A GÉPEL VÉGZETT MUNKA SORÁN

Tartsa távol a járókelőket a géptől.

A gép körül ne legyenek olyan akadályok, amelyek vagy egyenletlenségek, amelyek a felhasználóknak a mozgó alkatrészekre való esését okozzák.

Mindig **győződjön meg arról**, hogy a gép kiegyenlített és stabil.

Használat előtt ismerje meg a gép kezelőszerveit.

GYŐZŐDJÜK meg arról, hogy a védőburkolatok és a pajzsok a helyes pozíciók.

GONDOSkodjon a gép által bezárt terület teljes szellőzéséről.

Cserélje ki a használat közben vagy a használat során megsérült védőburkolatot.

Mindig **KIKAPCSOLJA** a machine-t a parancsban és a tápegységben, ha ez egyedül van.

Legyen tisztában a veszélyzónákkal.

NEM szabad a motort a munkaterületen **mozgatás** közben **mozgatni**.

A GÉPEL VALÓ MUNKA KÖZBEN

NE KÉNYSZERÍTSE a gépet. Csak arra használja helyesen, amire tervezték.

A vibráló tűk **nem lehetnek** működés közben, amikor hosszú ideig érintkeznek éles szélű szilárd tárgyakkal.

NE ÁLLÍTSA MEG a vasat a beton belsejében.

HASZNÁLJUK a megfelelő akusztikai védőfelszerelést, mivel a gép térfogatteljesítménye 92 dB (a nyomás 85,5 %-a). szint).

Ne érintse meg és ne takarja el a a hangtompítót a gép működése közben, vagy ha nemrég állították le.

Munkavégzés közben **NE TAKARJA le** a gépet ruhával vagy műanyaggal.

A motorkefék szikrát vethetnek és tüzet okozhatnak.

**TŰZ ESETÉN**

HA A GÉP KIGYULLADT, KAPCSOLAJKI A PARANCSOT VAGY AZ ÁRAMELLÁTÁST.

HASZNÁLJON száraz vegyszeres portal működő ABC tűzoltó készüléket.

NE használjon vizet.

Ha nem tudja irányítani a tüzet, **HÁTTÁVRA ÉS HÍVJA A TŰZOLTÓT** Osztály.

VÉSZHELYZET**STOP**

EZ A GÉP NEM VÉSZHELYZETI ESZKÖZZEL FELSZERELTEK, MERT EZEK NEM ÚJRA- DUCE A GÉP LEÁLLÍTÁSÁNAK IDEJÉT KELL HASZNÁLNI A PARANCSRA INDÍTÁS / LEÁLLÍTÁSHOZ.

NEM TERVEZETT LEÁLLÁS ESETÉN

Ellenőrizze a biztosítékokat

**A GÉPEL VÉGZETT MUNKA
UTÁN**

**KAPCSOLJA KI A GÉP
TÁPELLÁTÁSÁT,
NE HÚZZA MEG A VEZETÉKET.**

Tisztítsa meg a gépet
megfelelően, eltávolítva a
tömlőben és a tűkben felgyülemlt
beton de- bris-t.

NE üsse meg a gépet
szerszámmal vagy más tárggyal
.

A tisztítás során **NE** tegye a kezét
a mozgó alkatrészekre.

NE öntsön vizet a
csapágyakon vagy a motoron.

NE tegyen a tömlő belsejébe semmi
olyat, ami kárt tehet benne.

SZÁLLÍTÁS

A gép kézi szállítását a fogantyún keresztül **KELL** végezni.

A mozdulatot húzni **KELL**, nem pedig nyomni.

Soha ne emelje fel a támasztéket 10 cm-nél magasabbra a talajtól.

NEM engedheti át a sus- pense díjakat.

Ne tegye a kezét más alkatrészekre a mozgítás során.

KÉZI KEZELÉS

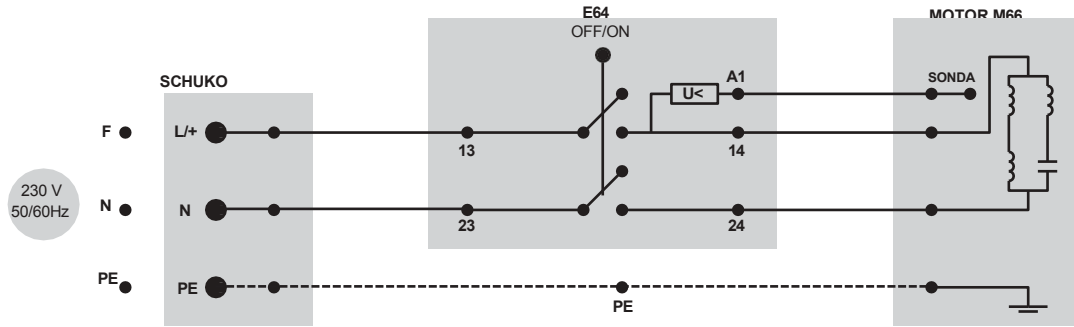
Használja a fogantyúkat a mozgatáshoz.

TÁROLÁS

MINDIG száraz és védett helyen

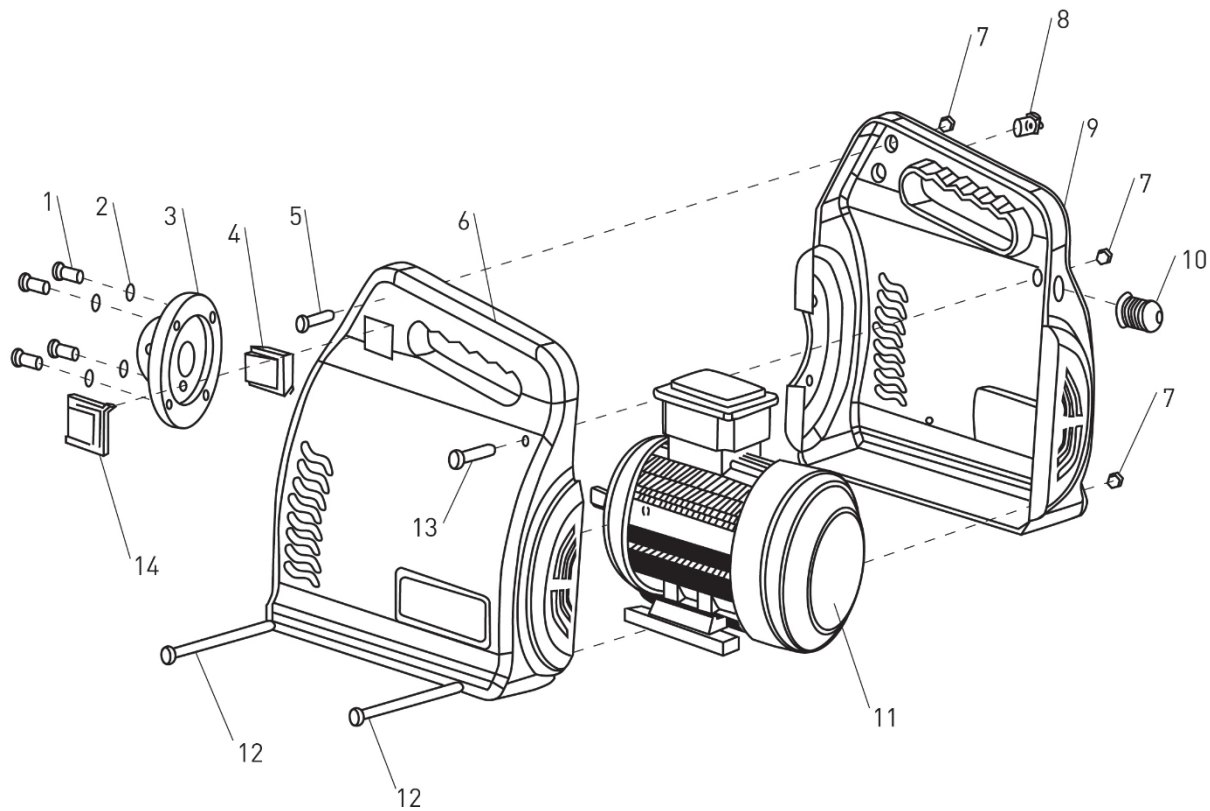
**AZ ÉLET VÉGE
A GÉP**

A gépet életciklusa végén a DGA - Di rectorate General for Environment és a Resi- dues Institute of Resi- dues által a fémgyűjtésre engedélyezett ügynökségnek kell begyűjtenie.
anyagok, elektromos anyagok és kenőanyagok (olajok).



07ALKATRÉSZN
LISTA

Nº				NÉV
01				CSAVAROK M5X20
02				Ø 5ALÁTÉT
03				AXIS
04				SWITCH
05				CSAVAROK M5X40
06				HÁZAK 1
07				M5-ÖS ANYÁT
08				FUSE 10A
09				HÁZAK 2
10				NEM KIHÚZHATÓ ESZKÖZ Ø 16
11				MOTOR
12				CSAVAROK M5X160
13				CSAVAROK M5X60
14				VÍZÁLLÓ ESZKÖZ



A KAPACITÁSOK, A TELJESÍTMÉNY
ÉS A MÉRÉSEK 10%-OS ELTÉRÉST
MUTATHATNAK.

FENNTARTJA A JOGOT ALÉIRT
INFORMÁCIÓK ÉS A SPECIFIKÁCIÓK
ELŐZETES ÉRTESETÉS NÉLKÜLI
MÓDOSÍTÁSÁRA.

MINDEN MÉRÉS MILLIMÉTERBEN
(MM).

2021-BEN NYOMTATVA

A KATALÓGUS SZERVES VAGY
RÉSZLEGES MÁSOLATA NEM
MEGEGEDETT.

MINDEN JOG FENNTARTVA

SZERZŐI JOG © 2021

